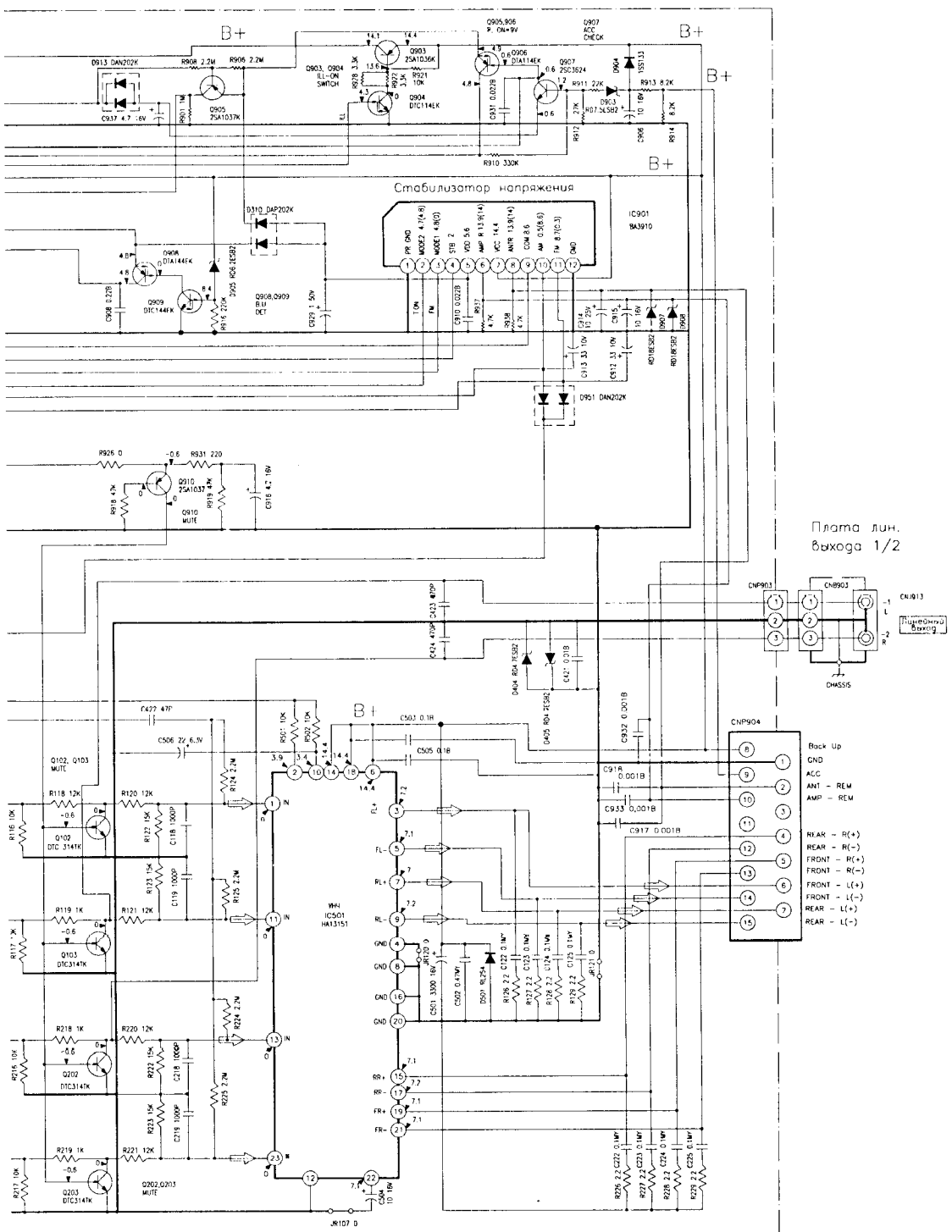
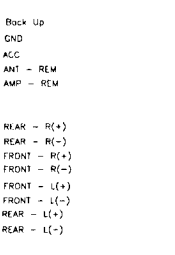
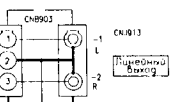


Значение всех конденсаторов в  $\mu F$ , если не указано иное.  
Значение всех резисторов в  $\Omega$  ( $\Omega$ ), мощность - 1/4 Вт, если не указано иное.

□ - обозначение фольги  
△ - встроенные компоненты  
□ - требуется разукладка при замене



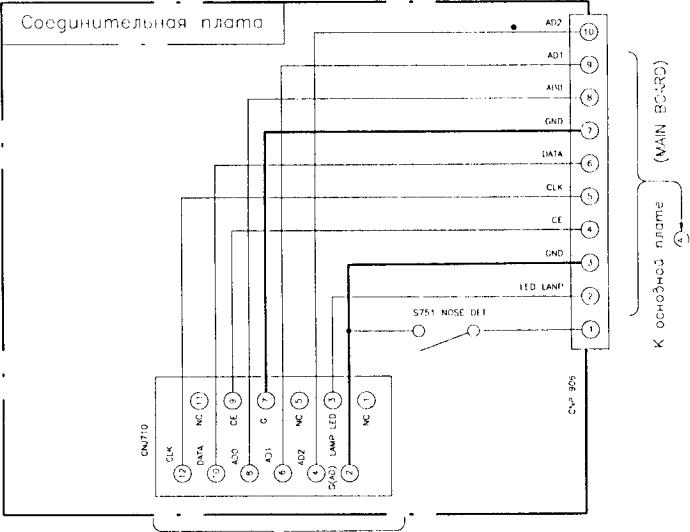
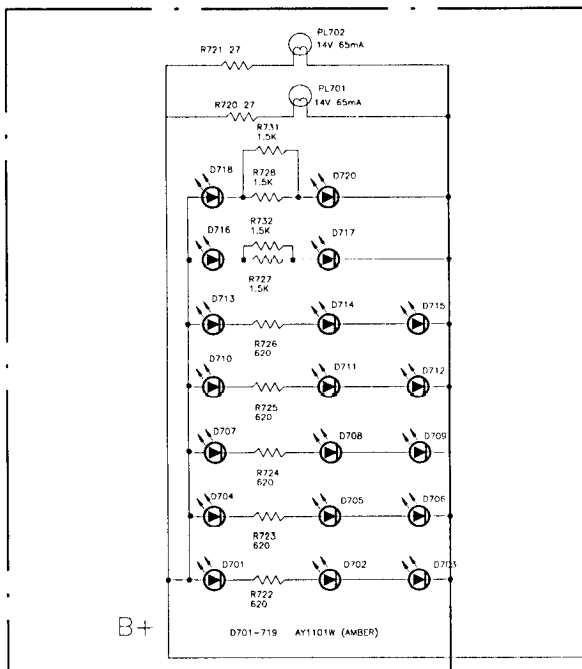
Плата лн.  
выхода 1/2



Напряжения, поставленные относительно  
общего провода, без сигнала  
без обозначений - FM  
( ) - MW  
- PLAY  
(воспроизведение магнитной записи)

Убозначения: \* - корректно измеренное напряжение невозможно  
• - напряжение измерено вольтметром с входным сопротивлением  
10 МО. Значения напряжения могут отличаться  
в пределах нормальных допусков элементов

→ - путь FM сигнала, Σ - воспроизведение магнитной записи



Внешний вид клавиатуры управления

DSPL	M.SCAN	1	2	3	4 ATA	5	6
			MUTE	LEVEL-	LEVEL+	MANU-	MANU+
	SEEK+	FM, MV, LV	BTM	SENS LOUD	SEL	SEEK	OFF

